



Dorothy_Up

Descrizione Prodotto

Product Description / Description du produit / Produktbeschreibung

Look morbido dall'eccezionale comfort: una proposta totalmente modulare e personalizzabile in totale coerenza con il concetto stesso di accoglienza.

Soft look with exceptional comfort: a totally modular and customisable product fully consistent with the concept of hospitality.

Un look tout en douceur, exceptionnellement confortable pour une proposition totalement modulaire, personnalisable et tout à fait cohérente avec le concept d'accueil.

Weicher Look mit vortrefflichem Komfort: Ein vollkommen modularer und individuell gestaltbarer Vorschlag ganz im Sinne des Liegekomfort-Konzepts.

Specifiche Tecniche

Technical Specifications / Spécifications techniques / Technische Daten

Divanoletto con strutture in legno, dotato di piedi alti ed imbottiture in espanso tecnico D-Foam a densità differenziate, rivestimento fisso in ecopelle o sfoderabile nei tessuti della gamma Dorelan Hotel. Il divanoletto comprende il seguente materasso in Myform Extension:

Easy Flip® superiore cm. 85 x 190 x H.15/20 con seduta divanoletto ad altezza cm. 46/48/51/53

Sofa bed with wood structure, equipped with high feet and targeted density D-Foam padding, fixed faux leather cover or removable cover in the fabrics from the Dorelan Hotel range. The sofa bed includes the following Myform Extension mattress:

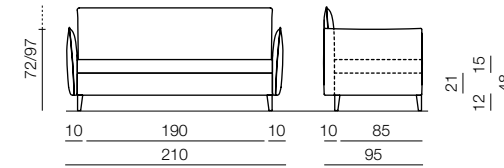
Easyflip® upper mattress 85 x 190 x H 15/20 cm with sofa bed seat height of cm. 46/48/51/53

Canapé convertible avec structures en bois, doté de pieds hauts et de garnissages en polyuréthane technique D-Foam à densités différenciées, revêtement fixe en similicuir ou déhoussable réalisé dans les tissus de la gamme Dorelan Hôtel/tissu client. Le canapé convertible comprend le matelas suivant en Myform Extension® :

Easyflip® supérieur de 85 x 190 x h.15-20 cm avec assise du canapé convertible à une hauteur de 46/48/51/53 cm

Schlafcouch mit Holzstrukturen, hohen Stützfüßen und Polsterungen aus technischem D-Foam-Schaumstoff mit differenzierter Dichte, festsitzendem Bezug aus Kunstleder oder abziehbarem Textilbezug der Dorelan Hotel Palette. Die Schlafcouch umfasst die folgende Matratze aus Myform Extension:

Easyflip® oben cm 85 x 190 x H.15/20 mit Schlafcouch-Sitzfläche in Höhe cm 46/48/51/53

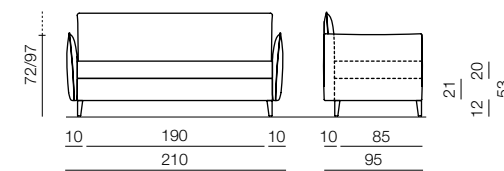


Variante Piede H.12 cm | Fascia H.21 cm | Easy Flip® H.15 cm

Feet variant H.12 cm | Side band H.21 cm | Easyflip® H.15 cm

Variante Pied H.12 cm | Bande H.21 cm | Easyflip® H.15 cm

Variante Stützfuß H.12 cm | Rand H.21 cm | Easyflip® H.15 cm

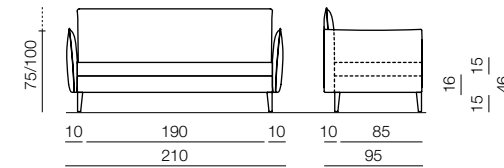


Variante Piede H.12 cm | Fascia H.21 cm | Easy Flip® H.20 cm

Feet variant H.12 cm | Side band H.21 cm | Easyflip® H.20cm

Variante Pied H.12 cm | Bande H.21 cm | Easyflip® H.20 cm

Variante Stützfuß H.12 cm | Rand H.21 cm | Easyflip® H.20 cm

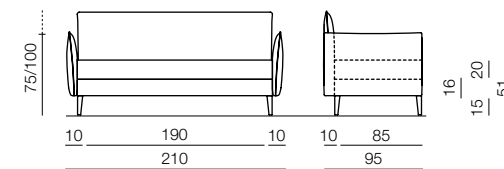


Variante Piede H.15 cm | Fascia H.16 cm | Easy Flip® H.15 cm

Feet variant H.15 cm | Side band H.16 cm | Easyflip® H.15 cm

Variante Pied H.15 cm | Bande H.16 cm | Easyflip® H.15 cm

Variante Stützfuß H.15 cm | Rand H.16 cm | Easyflip® H.15 cm



Variante Piede H.15 cm | Fascia H.16 cm | Easy Flip® H.20 cm

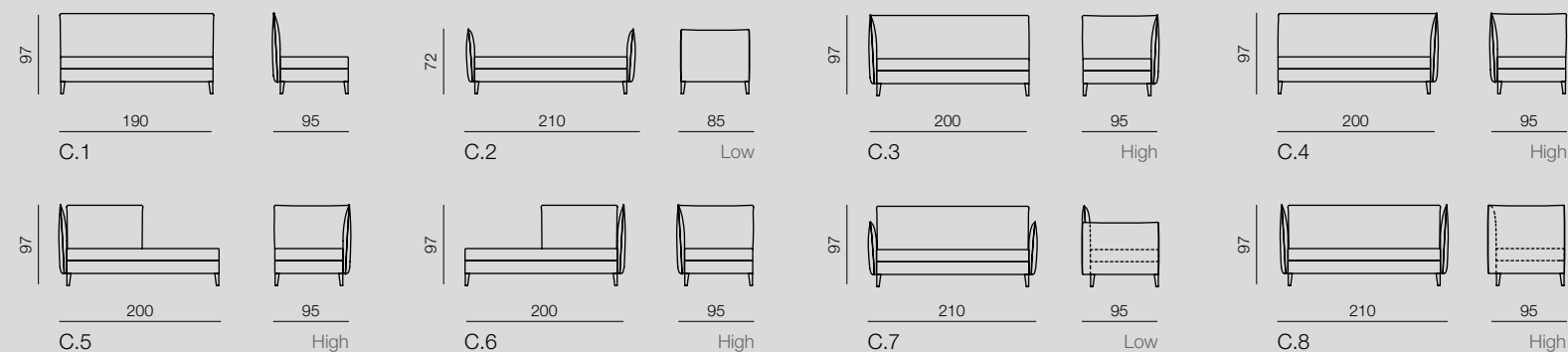
Feet variant H.15 cm | Side band H.16 cm | Easyflip® H.20 cm

Variante Pied H.15 cm | Bande H.16 cm | Easyflip® H.20 cm

Variante Stützfuß H.15 cm | Rand H.16 cm | Easyflip® H.20 cm

Composizioni

Compositions / Compositions / Kombinationen



Attenzione: sui prodotti imbottiti va considerata una tolleranza dimensionale del 3/5%

Attention: For padded products consider a size tolerance of 3-5%

Attention: sur les produits rembourrés, considérer une marge de tolérance dimensionnelle de 3 à 5 %

Achtung: Bei den gepolsterten Produkten ist eine Maßtoleranz von 3/5% zu berücksichtigen